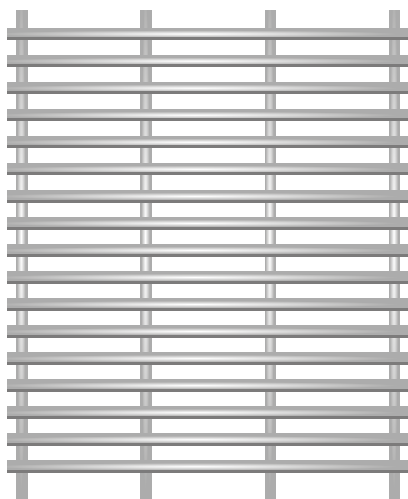




FÄNGELSER • HÖGSÄKERHETSSJUKHUS
• MILITÄRANLÄGGNINGAR • KÄRNKRAFT-
VERK • GRÄNSSTÄNGSEL • LOGISTIK-
CENTER • TRANSPORT

HALSÄNG PANELSTÄNGSEL

HÖGSÄKERHETSPANELSYSTEM 358 FÄNGELSEPANEL



FÖRDELAR

Svetsade paneler med en maskstorlek på 12,7 x 76,2 mm ger en finger- och tåssäker, klättringsfritt stängselsystem med hög fördröjningsfaktor.

Panelhöjder upp till 6 meter. Olika paneltyper och specifikationer (se teknisk beskrivning)

Svets hållfastheten är minst 70 % av tråd hållfastheten före svetsning.

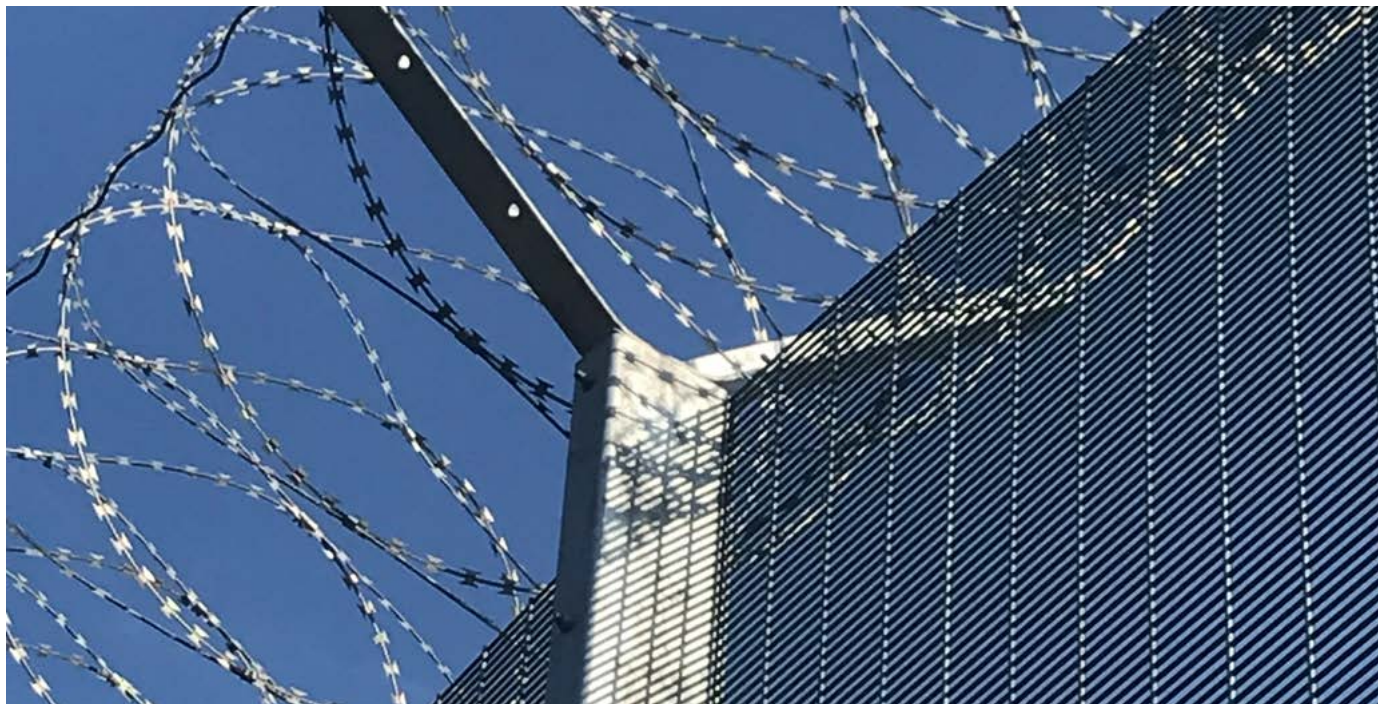
Extremt svår att kapa med konventionella bult- eller trådvitbare.

Trots sin imponerande täta stängselmaskor kompromissar inte 358 Prison Mesh med sikten.

Denna funktion är avgörande för områden där CCTV-kamerasystem är integrerade och säkerställer optimal perimeterövervakning.

KOMPLETT SYSTEM

I kombination med Halsängs sortiment av vikgrindar, skjutgrindar, slaggrindar och rotationsgrindar, som kan utrustas med 358 stängselfyllningar, har du en komplett lösning för högsäkerhetsplatsers perimeterskydd och åtkomstkontroll.



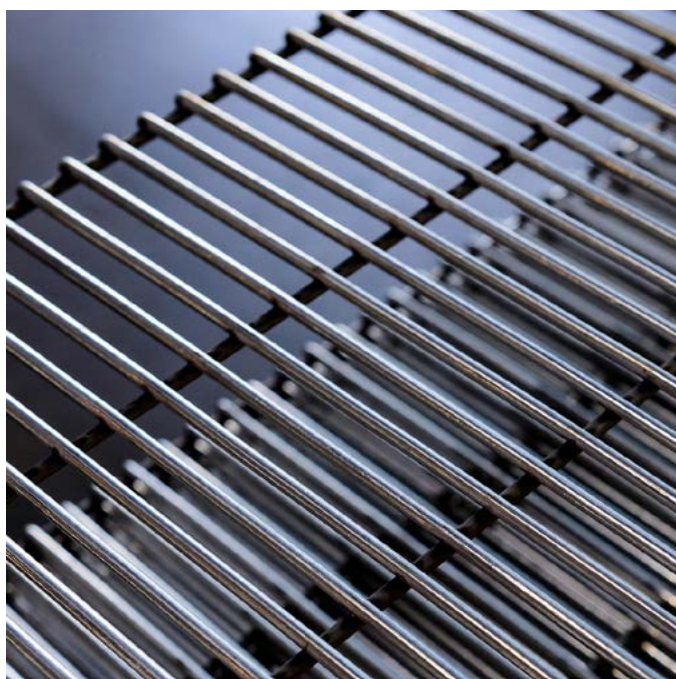
PANELER – BELÄGGNING

BELÄGGNINGSALTERNATIV PÅ PANELER

- Förgalvaniserad + RAL-pulverlackering
- Zink / aluminium (Zink 95 % / 5 % aluminium)
- Zink / aluminium (Zink 95 % / 5 % aluminium + RAL-pulverlackering)

STANDARD RAL-FÄRGER

- RAL 6005 Mörkgrön
- RAL 9005 Svart
- RAL 7016 Antracitgrå



STOLPAR

Standardstolpprofiler och höjder

- 80x60x3 / 2 600 mm, stakethöjd 2 000 mm
- 80x60x3 / 3 000 mm, stakethöjd 2 400 mm
- 80x60x3 / 3 800 mm, stakethöjd 3 000 mm
- 120x60x3 / 4 800 mm, stakethöjd 4 000 mm
- 120x80x5 / 5 050 mm med svetsad fotplatta, stakethöjd 5 000 mm
- Hörnstolpsprofiler 80x80x3 mm och 120x120x3 mm

INFÄSTNINGSMÖJLIGHETER FÖR HÖGSÄKERHETSPANELSTOLPAR

- Täckplåt 60x5 mm, stolpprofil 80x60 mm och 120x60 mm
- Spindelfäste, stolpsprofil 120x80 mm

Panelinfästning antingen med M8 genomgående bultar + brytmutter eller M8 envägsskruvar.

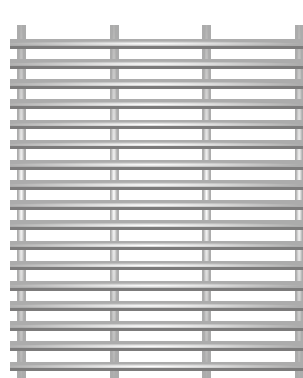
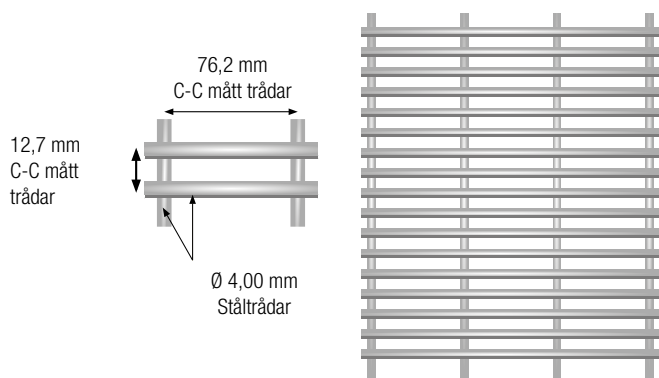
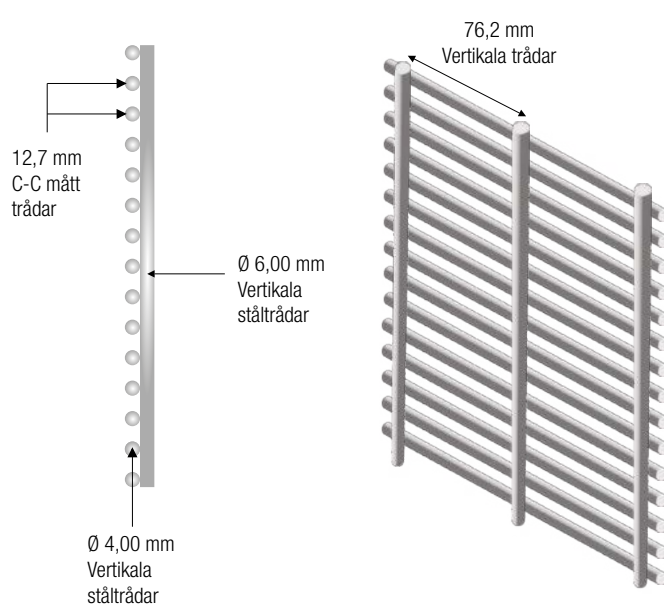
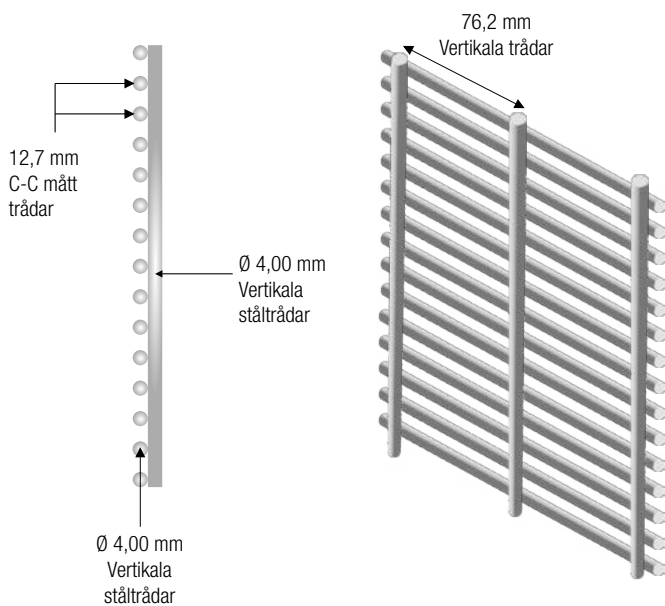
Stolpar och täckplattor i varmförzinkat eller varmförzinkat + RAL-pulverlackering.

STANDARD RAL-FÄRGER

- RAL 6005 Mörkgrön
- RAL 9005 Svart
- RAL 7016 Antracitgrå

TEKNISK BESKRIVNING

Nominell trådtjocklek och panelstorlekar



358 Hög säkerhetspanel 4,00 / 4,00

Vertikala och horisontella

ståltrådar Ø 4,00 mm

Maskstorlek 12,7x76,2 mm

Standardpanelhöjder 2 000 mm, 2 400 mm, 3 000 mm,
4 000 mm, 5 000 mm, 6 000 mm

Bredd 2 515 mm

358 Hög säkerhetspanel 6,00 / 4,00

Ökad styvhet och styrka jämfört med konventionella 358 4/4-paneler med vertikala 6,00 mm trådar.

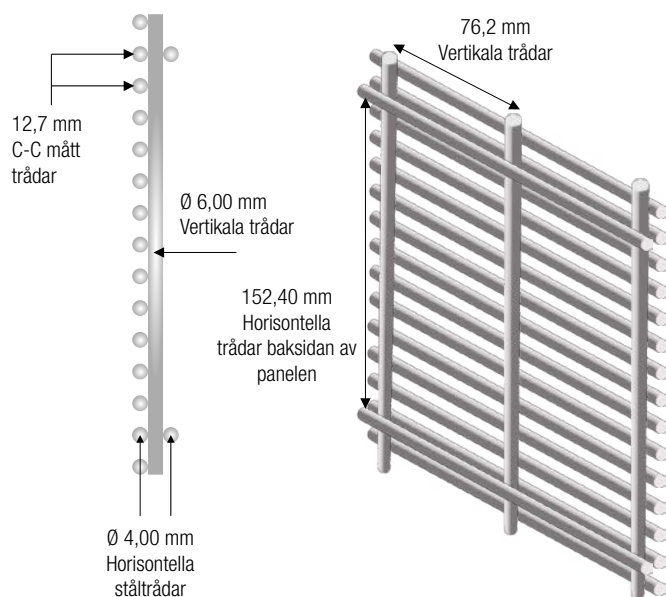
Vertikala ståltrådar Ø 6,00 mm

Horisontella ståltrådar Ø 4,00 mm

Maskstorlek 12,7x76,2 mm

Standardpanelhöjder 2 000 mm, 2 400 mm, 3 000 mm,
4 000 mm, 5 000 mm, 6 000 mm

Bredd 2 515 mm



358 Högsäkerhetspanel "DUO"

Ökad styvhet och styrka jämfört med konventionella 358 4/4-paneler med vertikala 6,00 mm trådar och ytterligare 4,00 mm trådar på baksidan av panelen.

Vertikala ståltrådar	Ø 6,00 mm
Horisontella ståltrådar	Ø 4,00 mm
Horisontella trådar på baksidan av panelen	Ø 4,00 mm (med 152,4 mm mellanrum)
Maskstorlek	12,7 x 76,2 mm
Standardpanelhöjder	2 000 mm, 2 400 mm, 3 000 mm, 4 000 mm, 5 000 mm, 6 000 mm
Bredd	2 515 mm

TILLVAL

- Andra panelhöjder och bredder finns tillgängliga på begäran
- Andra stolpprofiler och höjder på begäran
- Andra RAL-färger finns tillgängliga på begäran
- Stolpe med svetsad vinklad arm eller Y-topp för taggtrådar eller Concertina-rakbladstråd
- Stolpe med bultad, vinklad arm eller Y-arm för taggtrådar eller Concertina-rakbladstråd
- Stolpar med fotplatta
- Specialdesign / Stolpprofil på begäran
- U-profil på ovansida av panelen
- Dubbla U-profiler för att koppla samman paneler horisontellt
- L-profil för panelanslutning mot betongsoclel